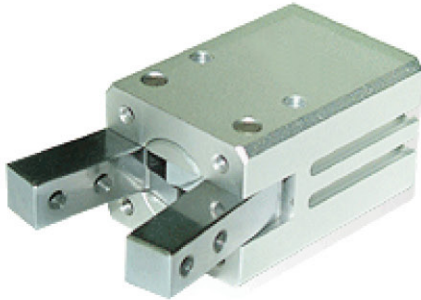


RGA

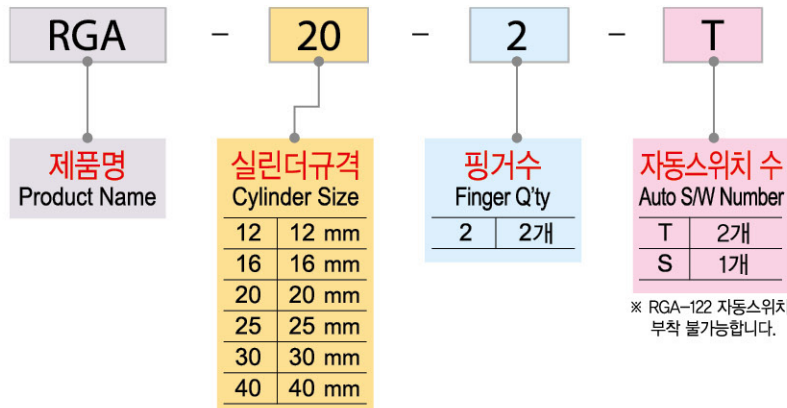
AIR CHUCK

FEATURES OF PRODUCT



- 링크 & 레버에 의한 각도 개폐 방식
- 콤팩트한 디자인
- 심플한 구조로 내구성 우수
- 범용의 워크 적용
- 초소형 오토 스위치 부착 가능

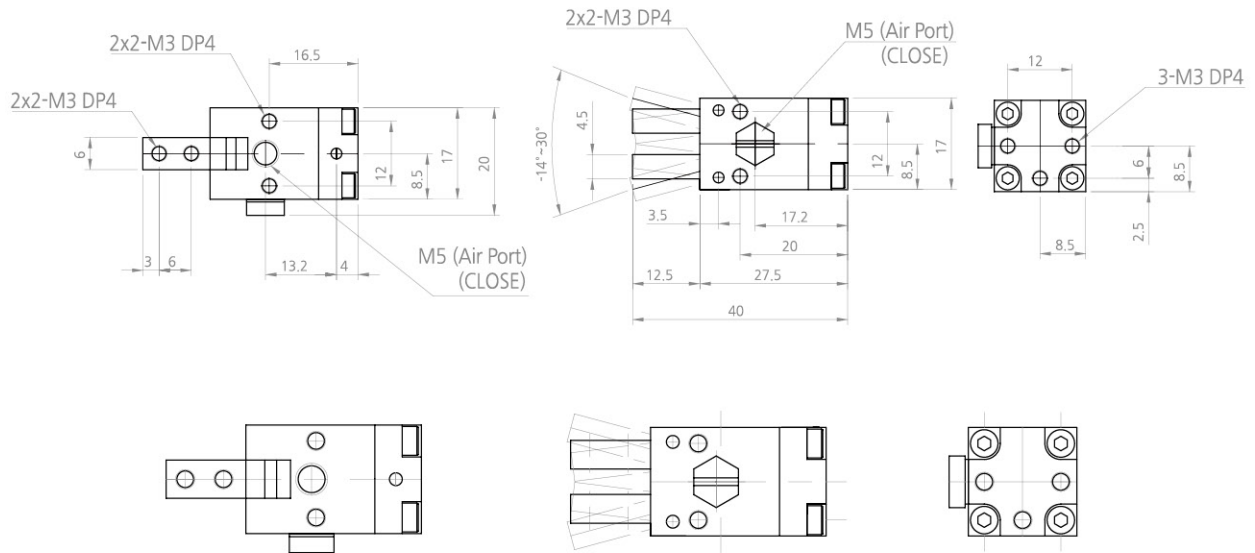
ORDERING CODE



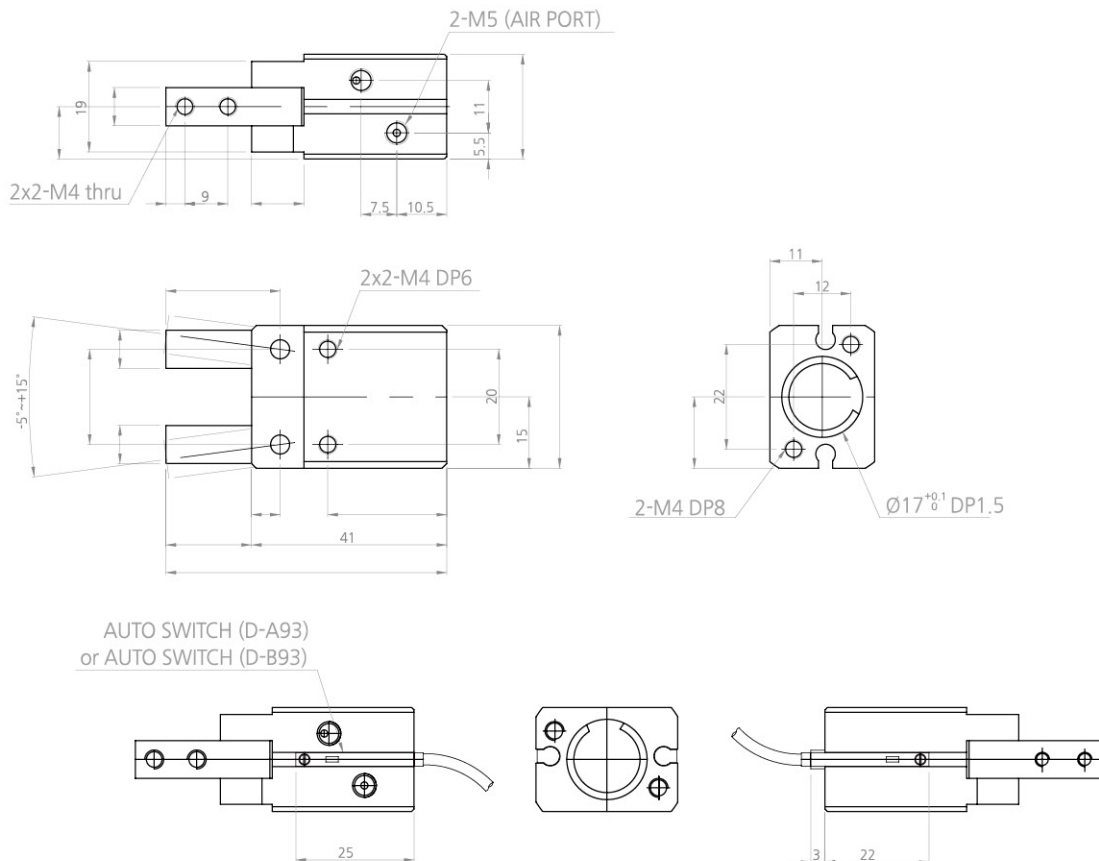
PRODUCT CONTENTS

모델명	RGA-122	RGA-162	RGA-202	RGA-252	RGA-302	RGA-402	
실린더경(mm)	12	16	20	25	30	40	
개폐 범위(mm)	-5~15		-5~20				
이론파지력 (kgf)	담힘	1.0×P/L	2.0×P/L	3.7×P/L	6.8×P/L	11.3×P/L	23.9×P/L
	열림	0.75×P/L	1.5×P/L	2.8×P/L	5.7×P/L	8.8×P/L	19.5×P/L
배관 접속구	M5					PT1/8	
본체 중량(kgf)	0.03	0.10	0.24	0.30	0.4	0.76	
최대 치구 길이 L(mm)	25	50	80	90	100	120	
사용 유체	청정공기						
사용압력(kgf/cm ²)	2~7						
사용윤활	무급유(급유시 터빈오일 1종 ISOVG 32)						
사용 온도(°C)	5~60						
반복 위치 정도(mm)	±0.1						
최고 사용 횟수(C.P.M)	80			60			

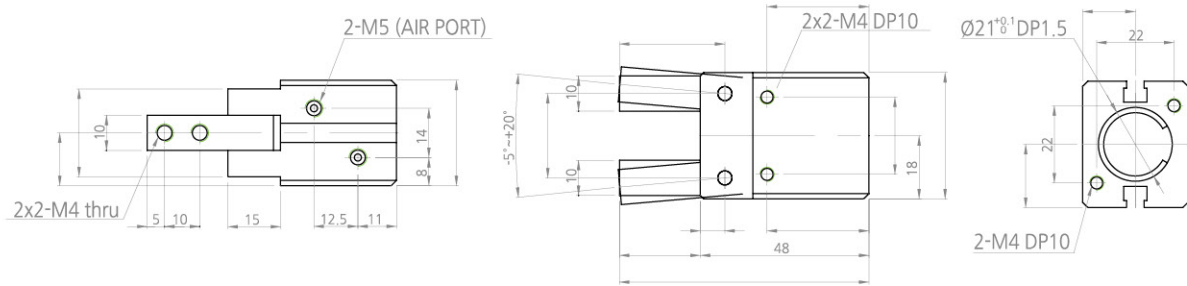
TECHNICAL DRAWING – RGA-122



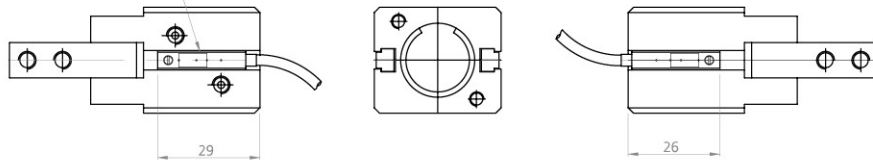
TECHNICAL DRAWING – RGA-162



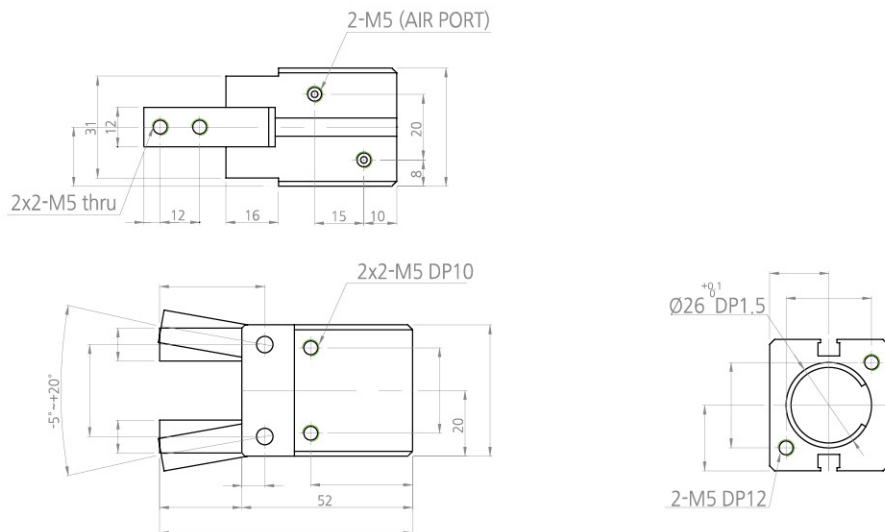
TECHNICAL DRAWING – RGA-202



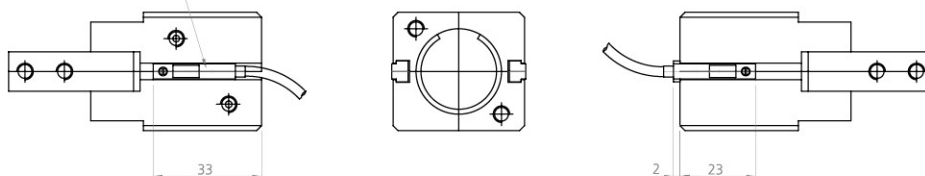
AUTO SWITCH (W13H)
or AUTO SWITCH (W13H)



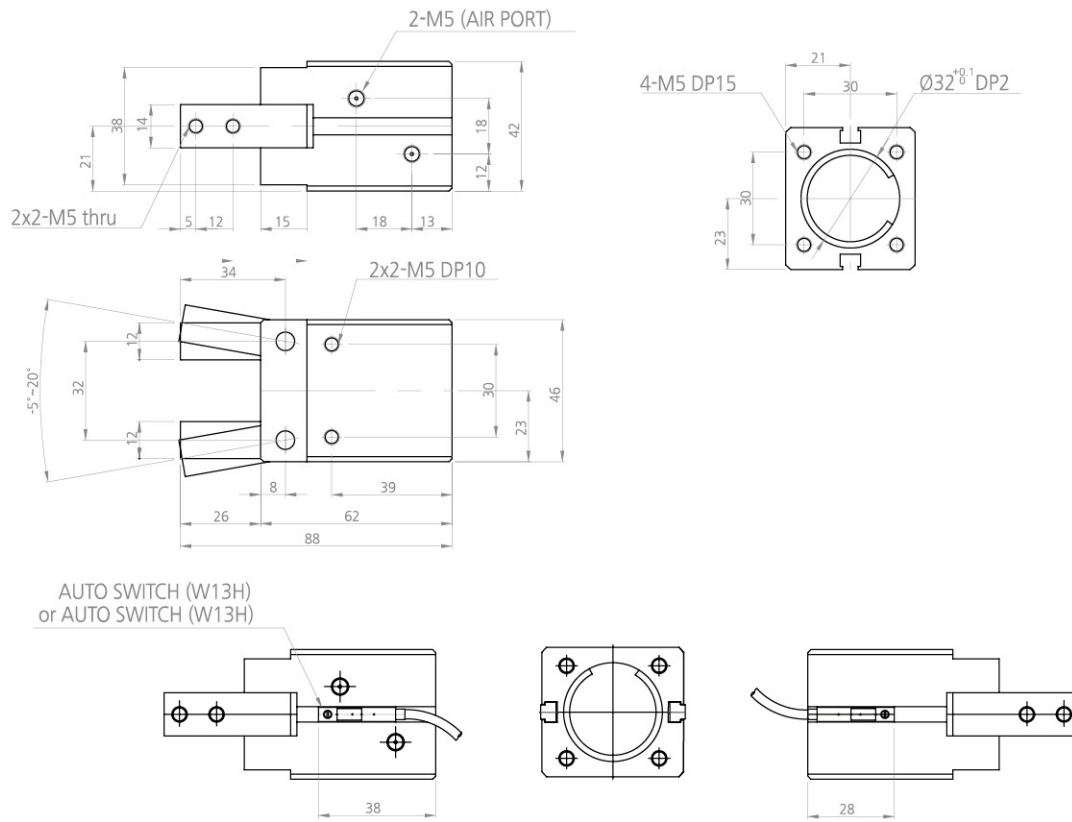
TECHNICAL DRAWING – RGA-252



AUTO SWITCH (W13H)
or AUTO SWITCH (W13H)



TECHNICAL DRAWING – RGA-302



TECHNICAL DRAWING – RGA-402

