

RRC

ROTARY CYLINDERS

FEATURES OF PRODUCT



- 더블랙 방식 채택으로 출력 강화
- 백래쉬 최소화로 고정도 위치 결정 실현
- 속 압쇼바 또는 스톱퍼 선택 장착
- 각도 조절 기능 부착
- 초소형 오토 스위치 부착 가능

ORDERING CODE

RRC - 10 - S - 90 - B - PS

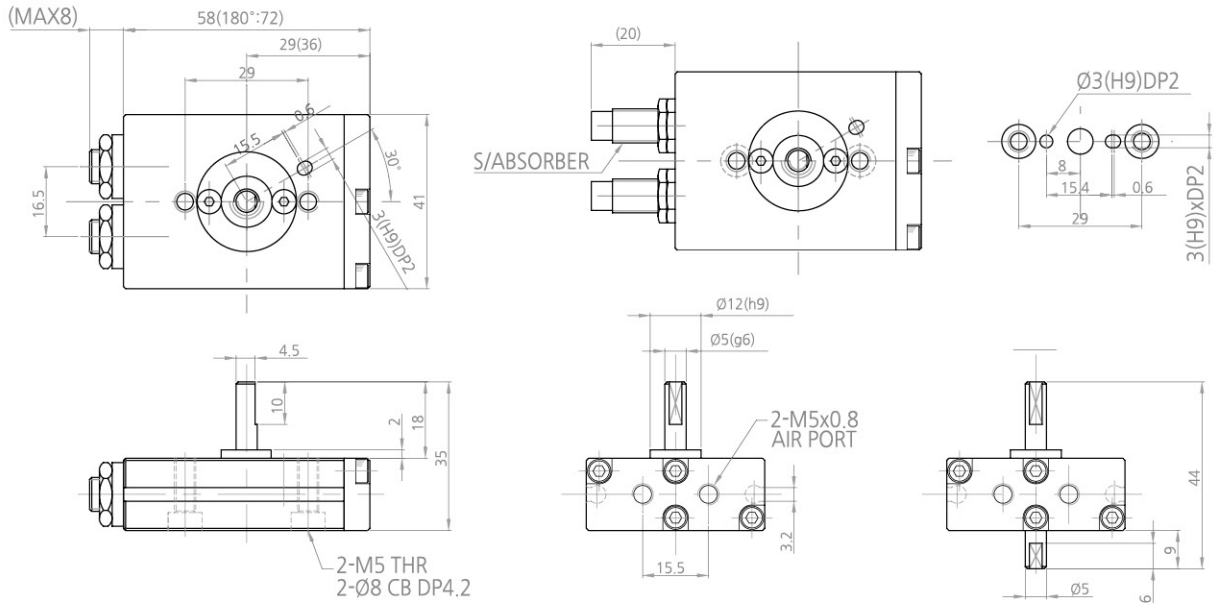
제품명 Product Name	실린더규격 Cylinder Size	축형식 Axle Form	회전각도 Rotation Angle	속 압쇼파 Shock Absorber	센서명칭 Sensor Name
	10 15 20 30	S 편축 W 양축	90 90° 18 180°	무기호 조정볼트 내장 B 속압쇼바 부착	RS 2선식 Cable Length 2M PS/NPN 3선식 Cable Length 2M PSS/NPN 3선식 Cable Length 2M PSSP/PNP 3선식 Cable Length 2M

* 기타센서 부착시 본사에 문의 바라며, 센서 상세 페이지를 참조바랍니다.

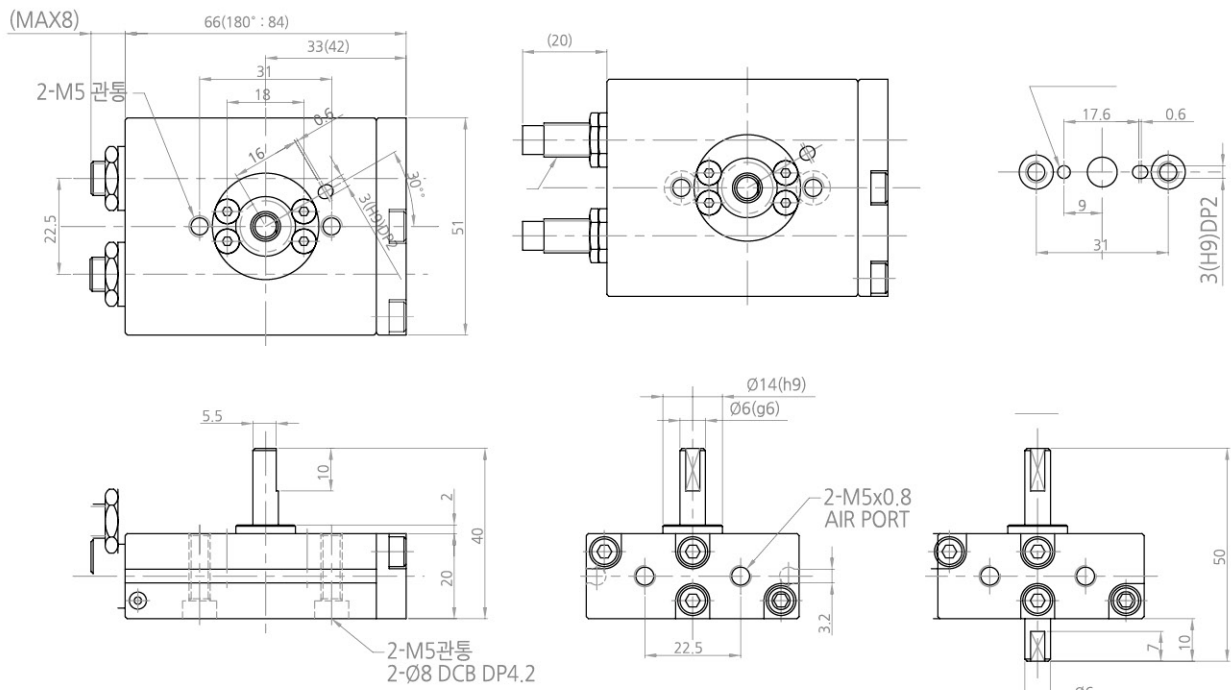
PRODUCT CONTENTS

모델명	RRC-10S	RRC-15S	RRC-20S	RRC-30S
실린더경 (mm)	10	13	18	20
회전각도 및 조정범위 (°)	90 ± 10°, 180 ± 10°			
쿠션	조정볼트 부착		우레탄	
	속 압쇼바 부착		속 압쇼바	
이론토크 (kgf.cm) (P=5kgf/cm² 기준)	3	7.3	12.2	28.3
허용 에너지 (kgf.cm)	쿠션없음		0.2375	0.456
	속 압쇼바 부착		0.0031	2.55
배관 접속구	M5		PT 1/8	
본체 중량 (g)	90°	120	220	650
	180°	150	270	750
최대 레이디얼 하중(kgf)	1.5	2	5	8
최대 트러스트 하중(kgf)	1.6	2	5	10
회전 시간90° 기준 (sec)	조정볼트 부착		0.2~0.7	0.2~1
	속 압쇼바 부착		0.2~0.5	0.2~0.7
사용유체	청정공기			
사용압력 (kgf/cm²)	1.5~7.1			
사용 윤활	무급유(급유시 터빈오일 1종 ISOVG 32)			
사용 온도(°C)	5~60			
작동 방식	복동			

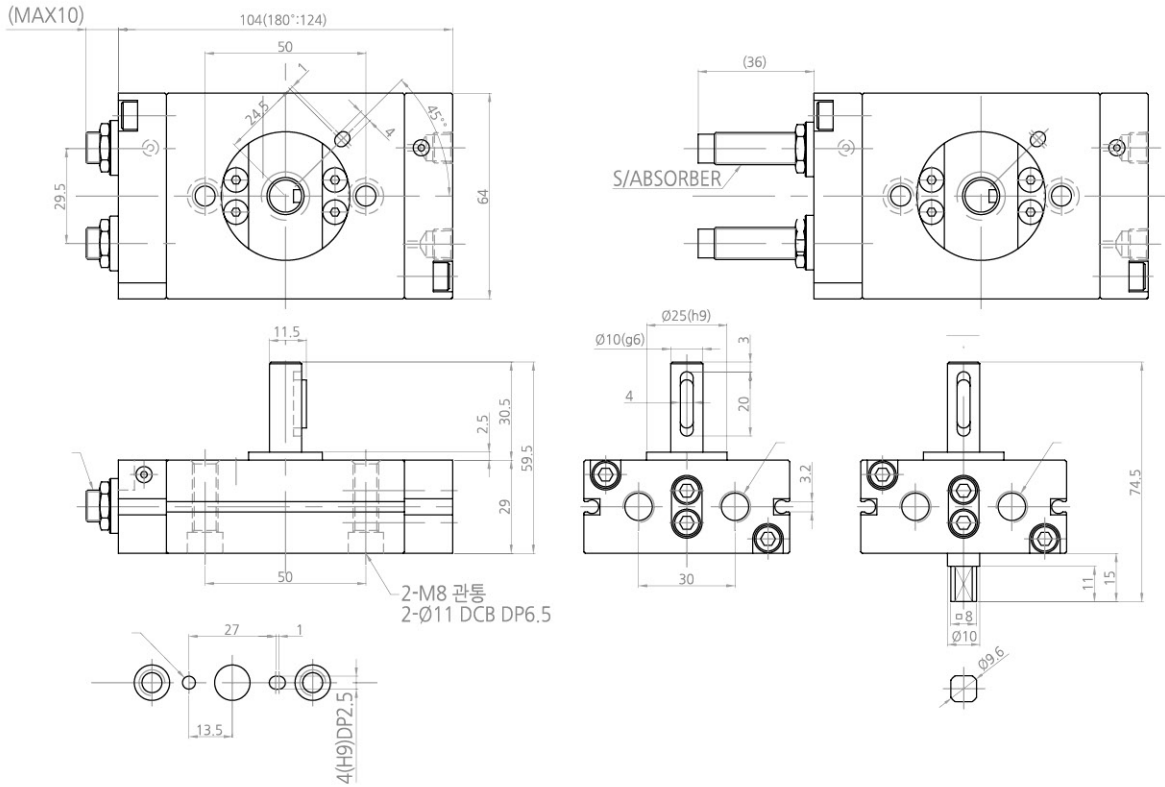
TECHNICAL DRAWING – RRC-10S



TECHNICAL DRAWING – RRC-15S



TECHNICAL DRAWING – RRC-20S



TECHNICAL DRAWING – RRC-30S

