

RSU-SH ASS'Y

SWIVEL UNIT

FEATURES OF PRODUCT



- 중공 HOLE을 이용한 배선, 배관처리 용이함
- Shock Absorber 기본장착
- CNC공장기계의 Auto Loader 구성에 적합
- Gantry Robot 구성에 적합

ORDERING CODE

RSU20SH + 3PF303

-

CP

-

PS

제품명

Product Name

RSU16SH + 3PF303
RSU20SH + 3PF303
RSU20SH + 3PF403
RSU25SH + 3PF553
RSU30SH + 3PF753
RSU40SH + 3PF1003

센터 푸셔 Center Pusher

무기호	미장착
CP 1	1개 장착
CP 2	2개 장착

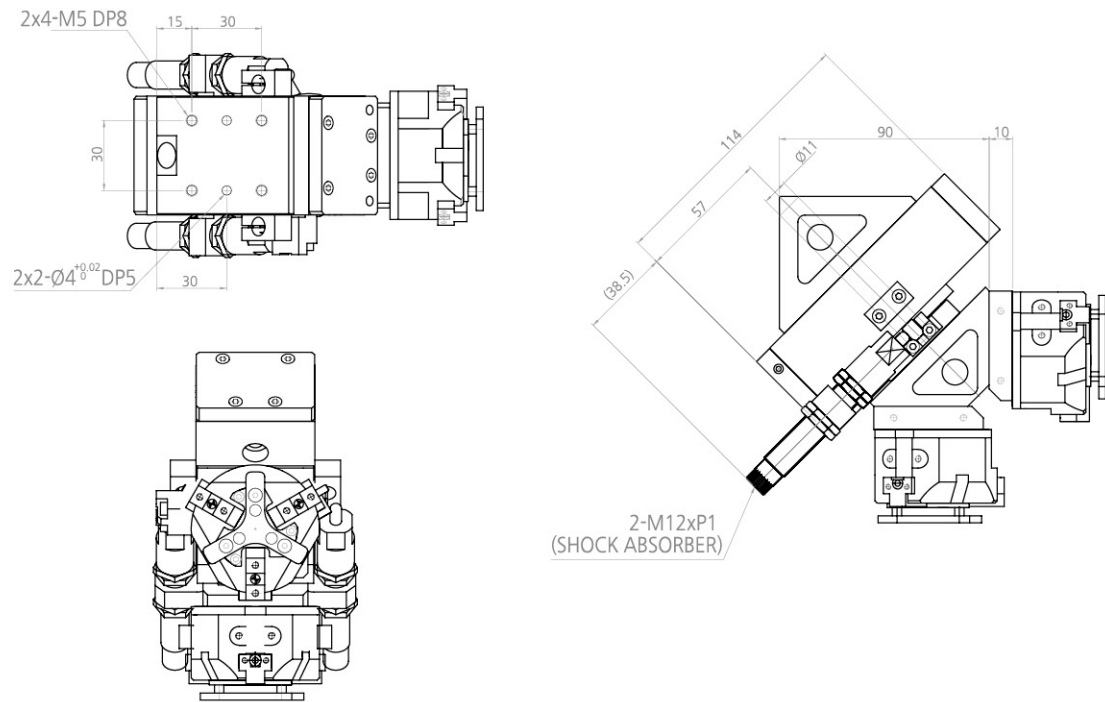
근접스위치 Switch Number

기호	SWIVEL	Air Chuck
무기호	x	x
S1	0	x
S2	x	0
S3	0	0

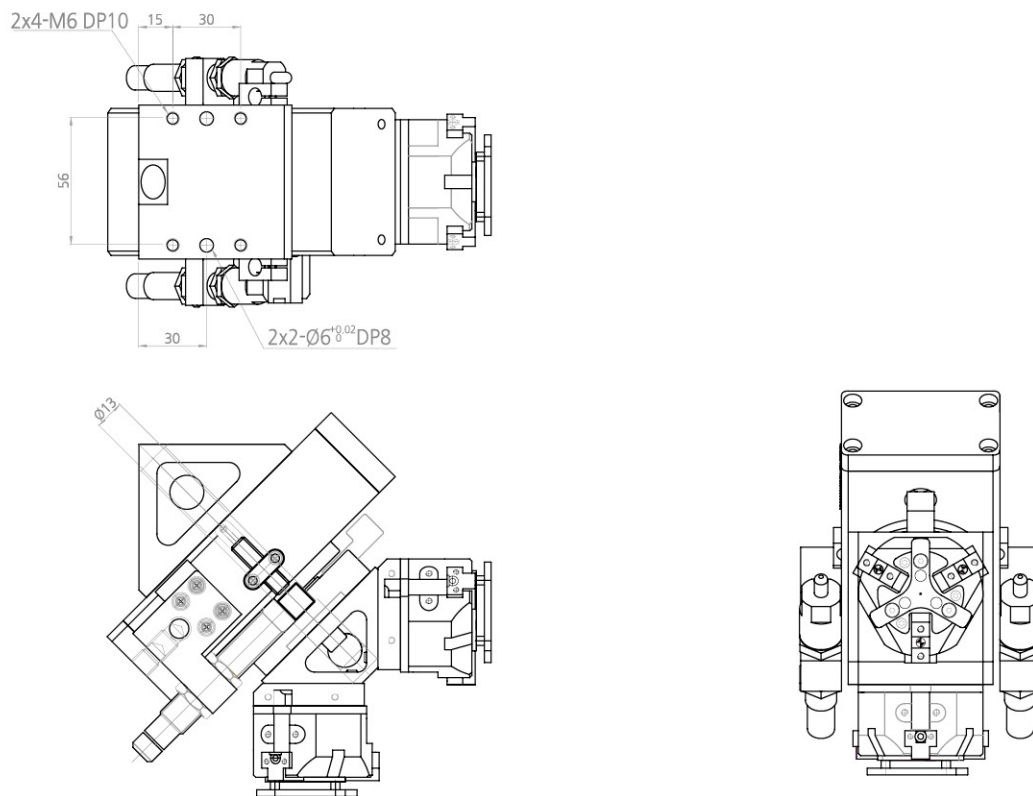
PRODUCT CONTENTS

제품명	SWIVEL ASS'Y 구성	기술자료
RSU16SH + 3PF303	RSU16SH 1EA + 3PF303 2EA	각 구성품 별 기술자료 참조
RSU20SH + 3PF303	RSU20SH 1EA + 3PF303 2EA	
RSU20SH + 3PF403	RSU20SH 1EA + 3PF403 2EA	
RSU25SH + 3PF553	RSU25SH 1EA + 3PF553 2EA	
RSU30SH + 3PF753	RSU30SH 1EA + 3PF753 2EA	
RSU40SH + 3PF1003	RSU40SH 1EA + 3PF1003 2EA	

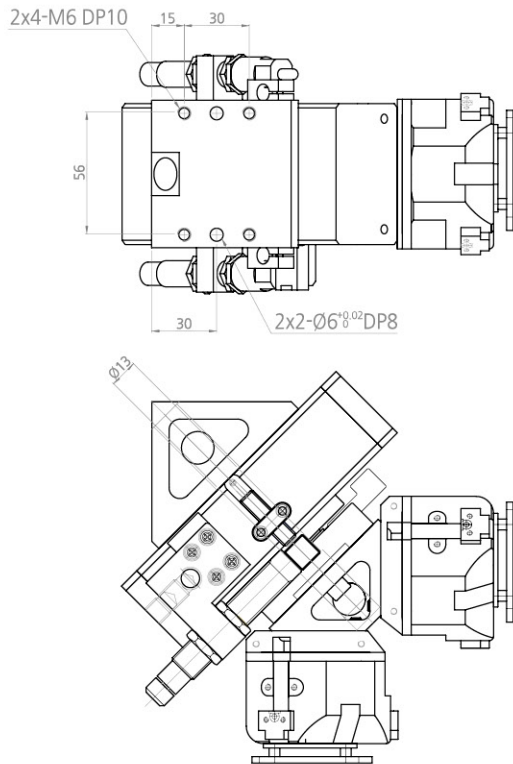
TECHNICAL DRAWING – RSU16SH + 3PF303



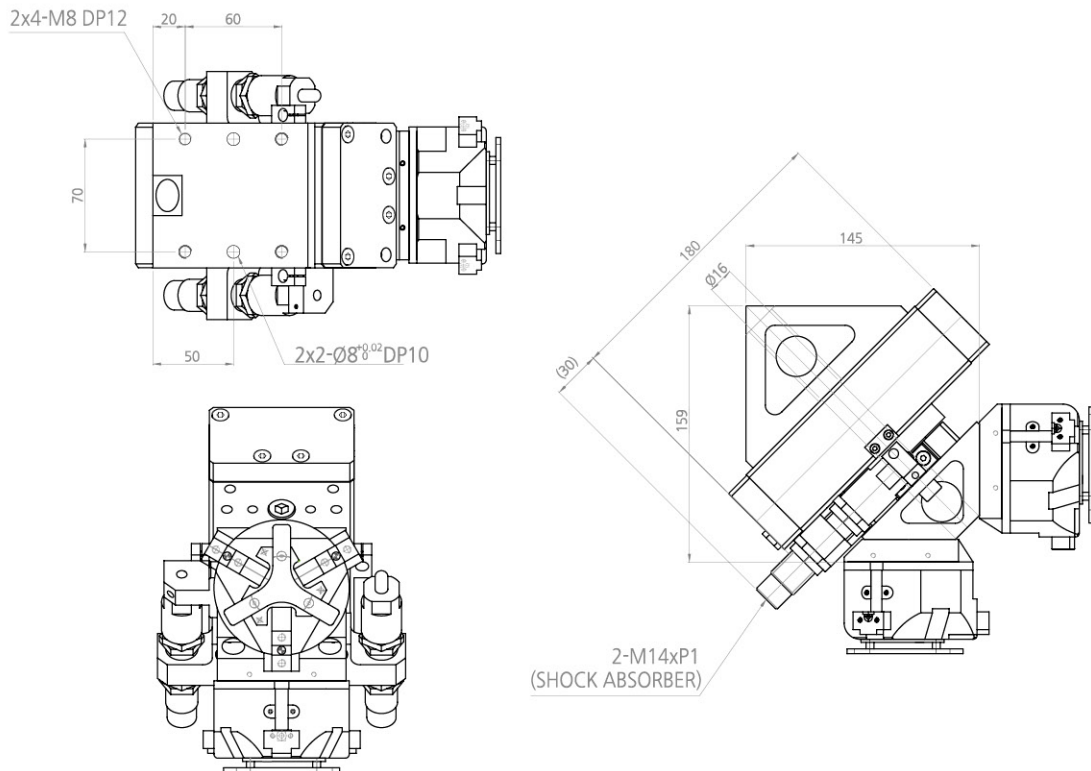
TECHNICAL DRAWING – RSU20SH + 3PF303

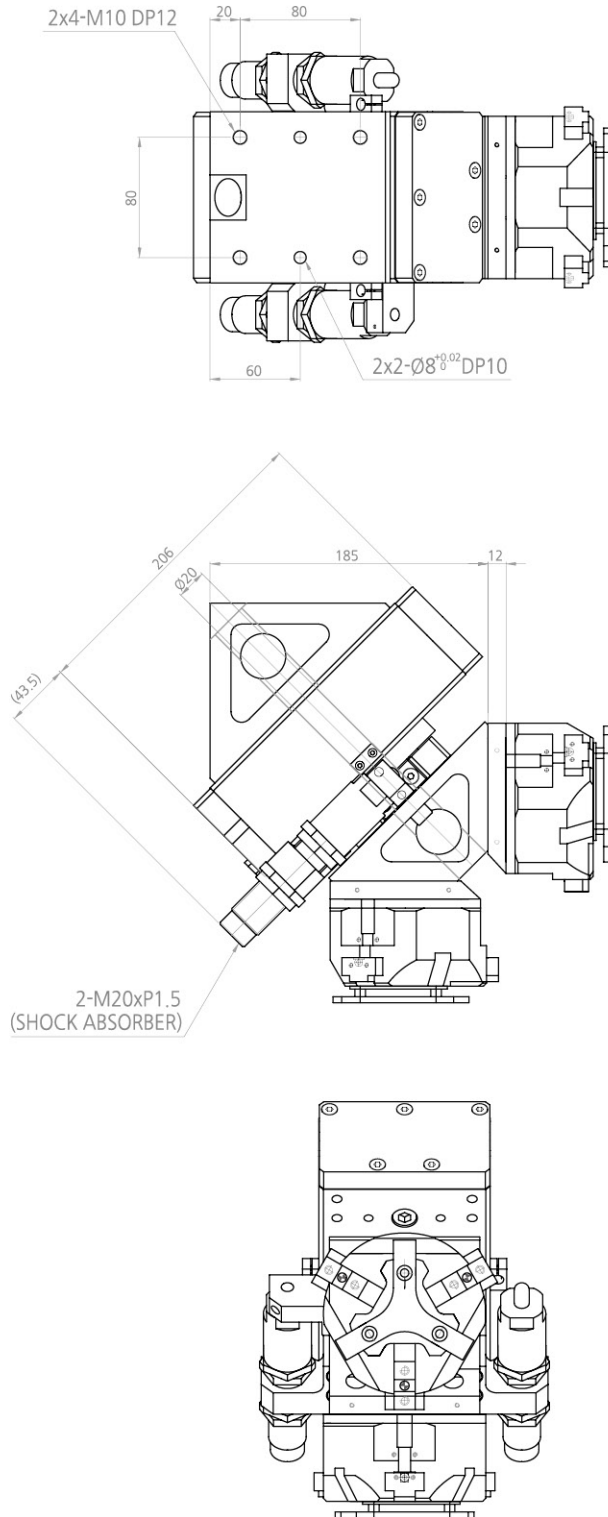


TECHNICAL DRAWING – RSU20SH + 3PF403



TECHNICAL DRAWING – RSU25SH + 3PF553





기종선정 순서

1. TORQUE 점검

■ 부하의 종류에 따른 Torque 산출

· 동적부하 : 워크를 회전시키거나 움직이는 힘을 필요로 하는 부하

① 저항부하 : 마찰력, 중력등 외력이 작용하는 부하 → **저항 Torque 산출**

② 가속부하 : 워크가 일정한 속도로 회전시 관성으로 인해 발생하는 부하 → **관성모멘트, 가속 Torque 산출**

▶ 저항 Torque 산출

표1

저항 Torque	실린더 종류	
산출 여부	RSU-SH / RSU-G	RRU
산출 $Tr = 2 \times W \times L$ W : 총 저항 부하 L : 회전중심에서 부하중심까지 거리	편측부하 	양측부하 
산출 불필요	양측부하 	RRU Torque은 저항부하 합산 산출

■ 제품의 허용 Torque능력을 초과하여 사용할 경우 정속회전 또는 속도조절이 불가능하오니 반드시 충분한 Torque 능력을 고려하여 제품을 선정하여 주십시오.

2. 운동에너지 점검

■ 부하의 관성에 따른 운동에너지(충격 흡수능력)를 산출하여 적용 Rotary 실린더의 허용운동에너지 내에서 사용하십시오.

■ 충격완충기 또는 Stopper의 종류에 따라 각각 충격 흡수 능력이 상이하오니 적절한 Stopper 장치를 사용하십시오.

- ① 우레탄 댐퍼 : Stopper 끝단에 우레탄소재의 탄성체를 장착하여 충격흡수
- ② Air Cushion : 회전 끝단에서 베기측 Air 관로를 조절하여 공기의 압축성을 이용한 충격흡수 장치 → 회전끝단에서 부하의 크기에 따라 속도조절이 가능(충격흡수 능력은 동일함)
- ③ Shock Absorber : 가장 뛰어난 충격완충기로 Stopper 대신 장착

■ 동일한 Spec내에서 통상적으로 충격흡수 능력은 Shock Absorber > Air Cushion > 우레탄 댐퍼 순입니다.

■ 부하의 관성에 따라 기종별 허용 회전시간 이내에서 사용하십시오.

■ 기종별 장착가능한 Stopper 종류는 다음과 같습니다.

실린더 종류	Stopper 종류		
	우레탄 댐퍼	속압쇼바	Air Cushion
RSU-SH		●	
RSU-G		●	
RRU	●		●

● 표기는 장착 기능을 의미함.

3. 허용 하중 점검

■ 사용조건에 따라 다음의 축하중 점검이 필요할 수 있습니다.

- ① Thrust 하중(축하중) 점검
: Thrust 방향으로 하중이 작용할 경우 적용 실린더의 허용 Thrust 하중내에서 사용하십시오.
- ② Radial 하중(횡하중) 점검
: Radial 하중 (횡하중)점검
: Radial 방향으로 하중이 작용할 경우 적용 실린더의 허용

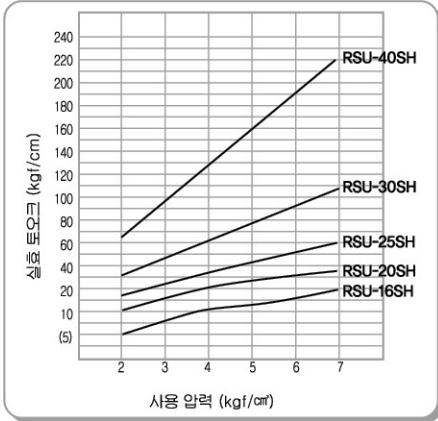
Radial 하중내에서 사용하십시오.

- ③ Moment점검
Moment가 과다하게 걸릴 경우 적용 실린더의 허용 Moment를 점검하여 허용치 내에서 사용하십시오.

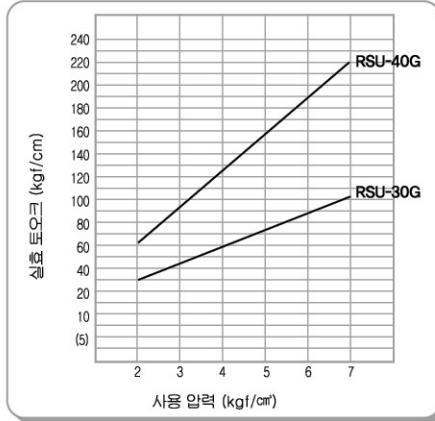
■ 복합하중이 걸릴 경우 각 방향별 분력을 계산하여 각 방향별 허용치 내에서 사용하십시오.

기종별 실효 TORQUE

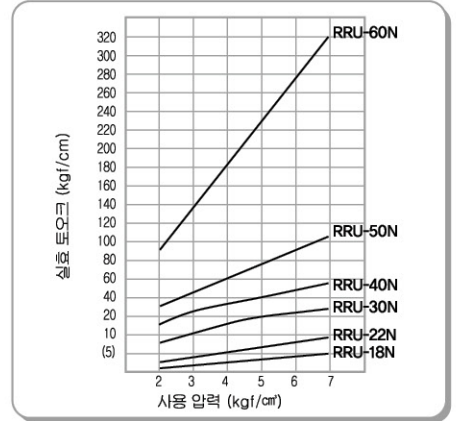
◆ RSU-SH series



◆ RSU-G series



◆ RRU series



기종별 관성 모멘트

- 아래 자료는 Swivel Unit의 표준 조합 구성의 경우에 대한 관성모멘트를 나타낸 것입니다.
- 부하물의 형상이 복잡하고 아래 자료와 중량의 차이가 많이 나거나 적용 Hand가 상이한 경우 아래 수치는 차이가 많이 날 수 있으므로 정확한 관성모멘트 산출을 통해 당사에 문의 바랍니다.

◆ RSU25-G / RSU20-SH

표3	Swivel Unit 구성	워크 중량 1EA (kgf)	양측부하			편측부하		
			관성모멘트J (kgf · cm · s²)	중심거리L (mm)	총부하중량W (kgf)	관성모멘트J (kgf · cm · s²)	중심거리L (mm)	총부하중량W (kgf)
	RSU25-G + 3PF403 + WORK	0.6	0.12	-	2.2	0.06	50	1.3
	RSU30-G + 3PF553 + WORK	1.7	0.78	-	6.5	0.4	70	3.8
	RSU40-G + 3PF753 + WORK	2.5	1.62	-	10.1	0.83	80	6.2
	RSU50-G + 3PF1003 + WORK	4.6	3.73	-	17.3	1.92	90	10
	RSU20-SH + 3PF303 + WORK	0.4	0.07	-	1.6	0.04	50	0.9
	RSU20-SH + 3PF403 + WORK	0.6	0.12	-	2.1	0.06	60	1.2
	RSU25-SH + 3PF553 + WORK	1	0.35	-	4	0.18	70	2.2
	RSU30-SH + 3PF753 + WORK	1.7	0.75	-	6.1	0.38	95	3.1
	RSU40-SH + 3PF1003 + WORK	2.5	1.53	-	9.6	0.78	95	5.5

· 회전속도 1sec/90° 보다 느리게 사용할 경우의 표준 구성입니다.

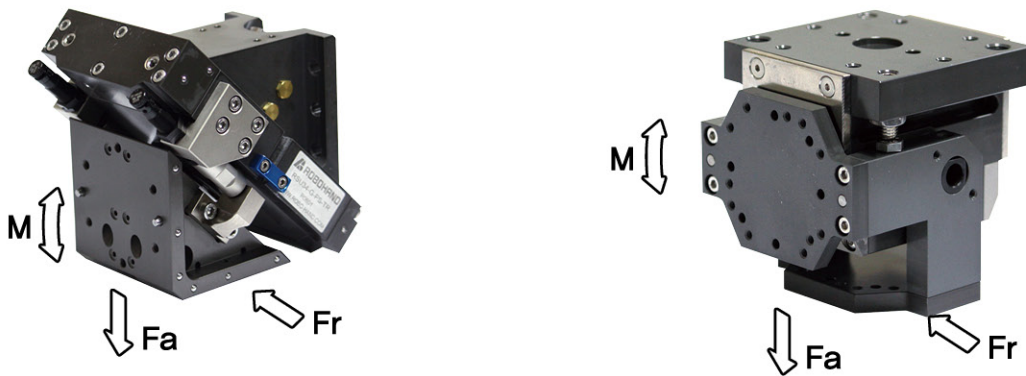
기종선정 순서

기종별 허용 운동에너지

표4 제품 기종		허용 운동에너지 (kgf · cm)			회전시간 조정범위 RSU-SH : sec/180° RSU-G : sec/90°
		우레탄댐퍼	Air 쿠션	Shock Absorber	
RSU-SH	16	-	-	3.8	0.4~1.5
	20	-	-	7	0.4~1.5
	25	-	-	9	0.4~1.8
	30	-	-	32	0.5~2.0
	40	-	-	72	0.7~2.0
RSU-G	30	-	-	45	0.5~1.5
	40	-	-	57	0.7~2.0
RRU	18	0.06	-	-	0.2~0.7
	22	0.1	-	-	0.2~0.8
	30	-	4.1	-	0.3~1.0
	40	-	9.2	-	0.4~1.2
	50	-	11.4	-	0.5~1.5
	60	-	-	32	0.7~2.0

▶ 회전시간 조정범위는 부하량에 따라 변경될 수 있습니다.

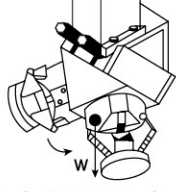
기종별 허용 하중



제품 기종		허용 하중 (kgf)		97허용모멘트 M (137kgf · cm) 166
		레이디얼하중 Fr	트러스트하중 Fa	
RSU-SH	16	22	8.6	34
	20	22	8.4	43
	25	48	16	66
	30	35	17	75
	40	46	20	157
RSU-G	30	68	48	137
	40	83	63	166
RRU	18	3.7	0.7	5.6
	22	5.6	1.1	10
	30	11	2.4	15
	40	16	3.3	20
	50	24	4	37
	60	61.5	12.3	125

▶ 상기 허용 하중은 동작하중이 발생하지 않는 상태에서 축에 가해질 수 있는 허용치입니다.

기종 선정 방법

	적 용 식	선 정 예
조건확인	<ul style="list-style-type: none"> ■ 적용 Swivel Unit 종류 ■ 사용압력 (kgf/cm³) ■ 회전시간 (sec/180°) ■ 회전각도 (rad) ■ 부하형상 ■ 부하무게 (kgf) ■ 회전중심에서 부하 무게 중심까지 거리 	 <ul style="list-style-type: none"> ■ 작용실린더 : RSU40G ■ 사용압력(p) : ■ 회전시간(t) : ■ 부하종류 : 3PF1003 ■ 양형워크(1개무게 6.5kg) ■ 총 부하무게(W) : 19 kgf
회전시간 점검	<ul style="list-style-type: none"> ■ 부하 회전시간 t (sec/180°) t가 tc의 범위안에 포함할 경우 적용가능 <p>※tc : 적용실린더의 허용 회전시간 범위 (sec/180°)</p>	<p>표4</p> <p>t = 1.2 sec/180° tc = 0.7 ~ 2 sec/180° ⇒ t (1.2)가 tc (0.7~2) 범위안에 포함됨으로 적용가능</p>
TORQUE 점검	<ul style="list-style-type: none"> ■ 관성모멘트 산출 J (kgf · cm, S²) · 표준조합구성표에서 PH14-80S + 원형워크 (워크무게 6.5kgf)에 해당하는 관성모멘트 확인 ■ 필요 TORQUE 산출 Td(kgf · cm) · 저항 TORQUE : Tr = 2×W×L · 가속 TORQUE : Tr = 10×J×(α)a $\omega_a = \frac{2\theta}{t^2}$ <p>- 총 필요 TORQUE : Td = Tr + Ta - Td < Tc 할 경우 적용가능</p> <div style="border: 1px solid black; padding: 5px; margin-top: 10px;"> <p>W : 부하크기 (kgf) L : 회전중심에서 부하중심까지 거리 (mm) Tc : 적용실린더의 허용 TORQUE (kgf · cm) ωa : 각가속도 (rad/sec²) t : 회전시간 (sec/180°) θ : 회전각도(rad) 90° = 1.57 rad 180° = 3.14 rad</p> </div>	<p>표3</p> <p>J = 2.53 kgf · cm, S² RSU-G series 양측부하</p> <p>표1</p> $\omega_a = \frac{2.314}{1.2^2} = 4.36 \text{ rad/sec}^2$ <p>T = 10 × 2.53 × 4.36 = 109 kgf · cm Td = Tr + Ta = 109 kgf · cm</p> <p>표2</p> <p>RSU40의 공압 5 kgf/cm²일 경우 허용 TORQUE는 Tc = 158 kgf · cm</p> <p>⇒ Td (109) + Tc (158) 이므로 RSU 40G 적용가능</p>
운동에너지 점검	<ul style="list-style-type: none"> ■ 부하의 운동에너지 E (kgf · cm) $E = \frac{1}{2} \times J \times \omega_a$ $\omega = \frac{1\theta}{2}$ <p>E < Ec 할 경우 적용가능</p> <div style="border: 1px solid black; padding: 5px; margin-top: 10px;"> <p>Ec : 적용실린더의 허용 운동에너지 (kgf · cm) ω : 각속도 (rad/sec) t : 회전시간 (sec/180°) θ : 회전각도(rad)</p> </div>	<p>표4</p> $\omega_a = \frac{2 \cdot 314}{1.2} = 4.36 \text{ rad/sec}$ $E = \frac{1}{2} \times 2.53 \times 5.23 = 34.6 \text{ kgf} \cdot \text{cm}$ <p>RSU40 허용운동에너지 Ec = 57 kgf · cm ⇒ E (34.6) < Ec (57) 이므로 RSU40 적용 가능</p>
허용하중 점검	<ul style="list-style-type: none"> ■ Radial 하중(Fr), Thrust 하중(Fa), 허용 Moment(M) <p>부하의 Radial 하중 : Fr = W × cos45° < Fcr 일 경우 적용가능 부하의 Thrust 하중 : Wa = W × sin45° < Fca 일 경우 적용가능 부하의 Moment : M < Mc 일 경우 적용가능</p> <div style="border: 1px solid black; padding: 5px; margin-top: 10px;"> <p>Fc : 적용실린더의 허용 Radial 하중 (kgf) Fca : 적용실린더의 허용 Thrust 하중 (kgf) Mc : 적용실린더의 허용 Moment 하중 (kgf · cm)</p> </div>	<p>표5</p> <p>Fr = 19 × cos45° = 13.4 kgf Fa = 19 × sin45° = 13.4 kgf Fcr = 83 Fca = 63 ⇒ Fr (13.4) < Fcr (83) Fa (13.4) < Fca (63) 이므로 RSU40G 적용 가능</p>

▶ 저항부하에 관한 자세한 사항은 [표1]을 참조하여 주십시오.